



TEHNIČKA DOKUMENTACIJA

Metalurško-tehnološki fakultet
Univerzitet Crne Gore

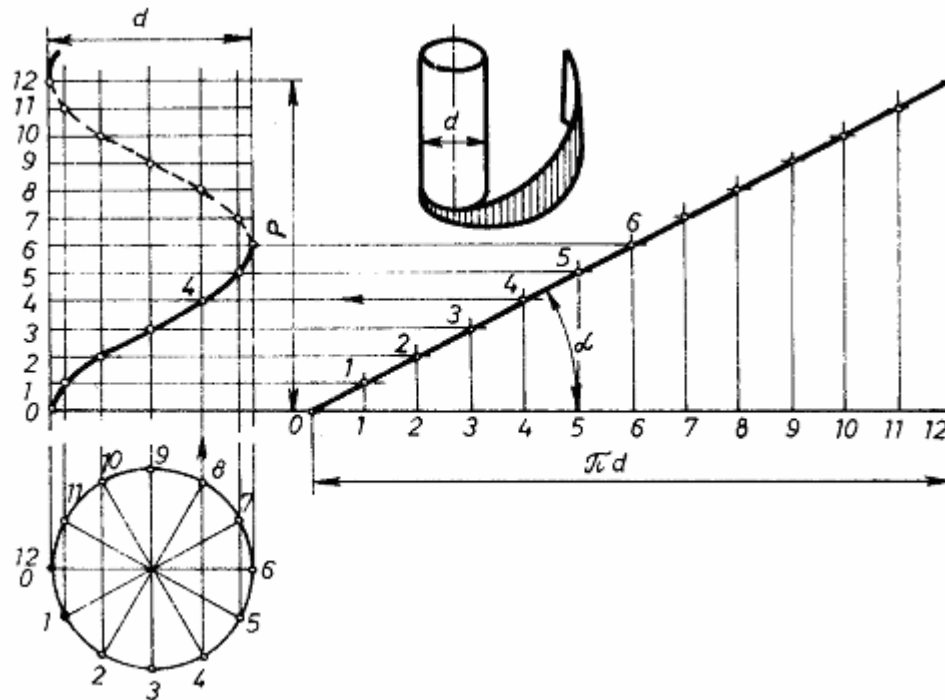
Prof. dr Darko Bajić
2023.

Elementi mašina, aparata i postrojenja. Spojevi i elementi za spajanje

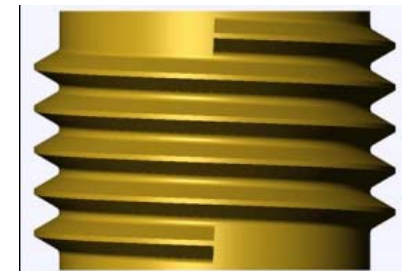
- Spojevi se dijele na:
 - razdvojive i
 - nerazdvojive
- Razdvojivi spojevi su spojevi mašinskih dijelova ili elemenata koji se mogu rastaviti na komponente i ponovo sastaviti bez njihovog razaranja:
 - navojni spojevi,
 - presovani spojevi,
 - klinovi i
 - opruge.
- Nerazdvojivi ili nerastavljivi spojevi su oni koji se ne mogu rastaviti na komponente bez njihovog razaranja:
 - zavareni spojevi,
 - zakovani spojevi,
 - lemljeni spojevi i
 - lijepljeni spojevi.

Navojni spojevi

- Ako se pravougli trougao dužine kraće katete P i dužine duže katete πd obmota oko oblice prečnika d , hipotenuza tog trougla opisuje **zavojnica**.
- Zavisno od smjera obmotavanja hipotenuze, razlikuje se: lijeva i desna zavojnica.

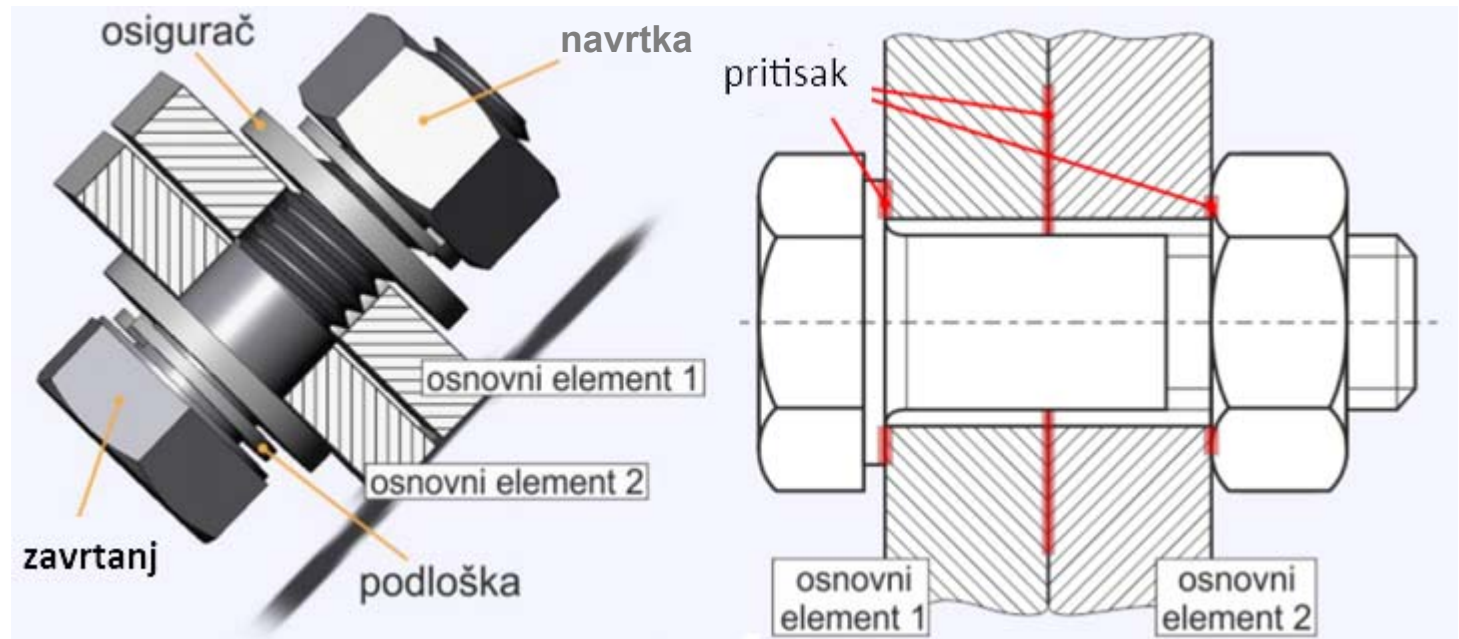


desna zavojnica



lijeva zavojnica

Navojni spoj - veza dva ili više mašinskih dijelova (elemenata) ostvarena posredstvom navoja.



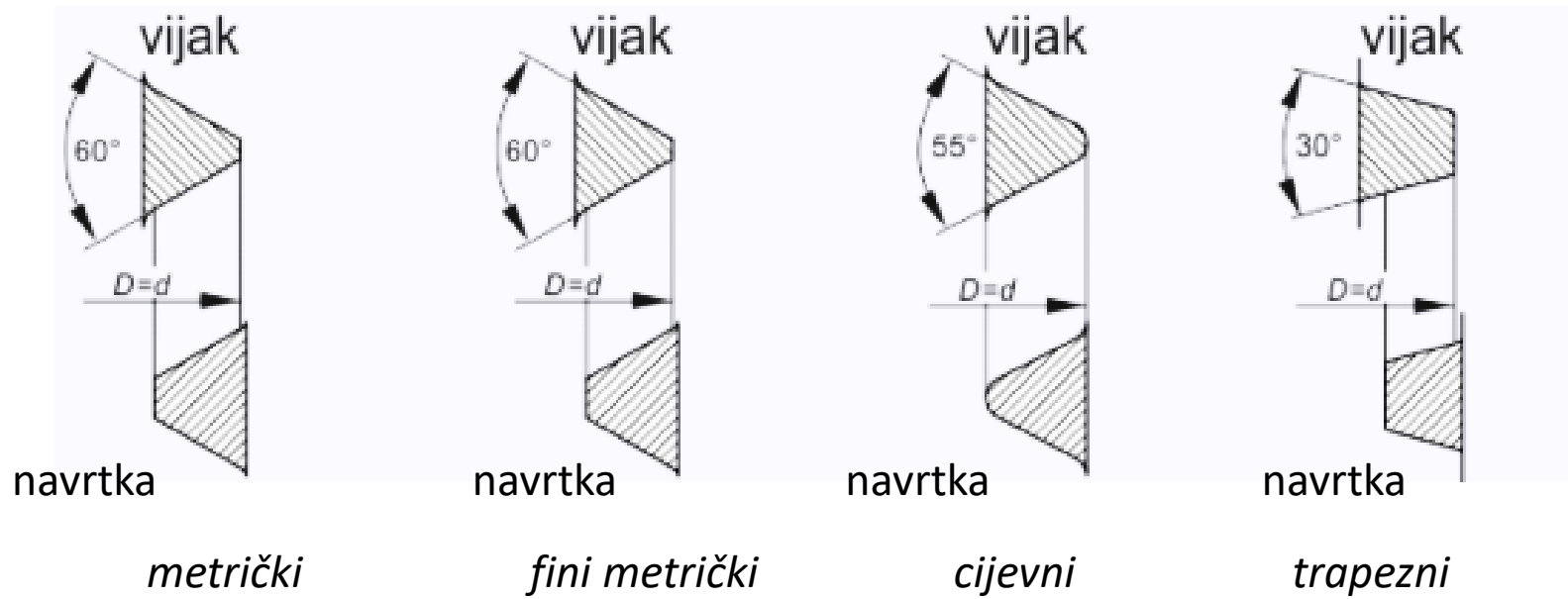


jedna zavojnica

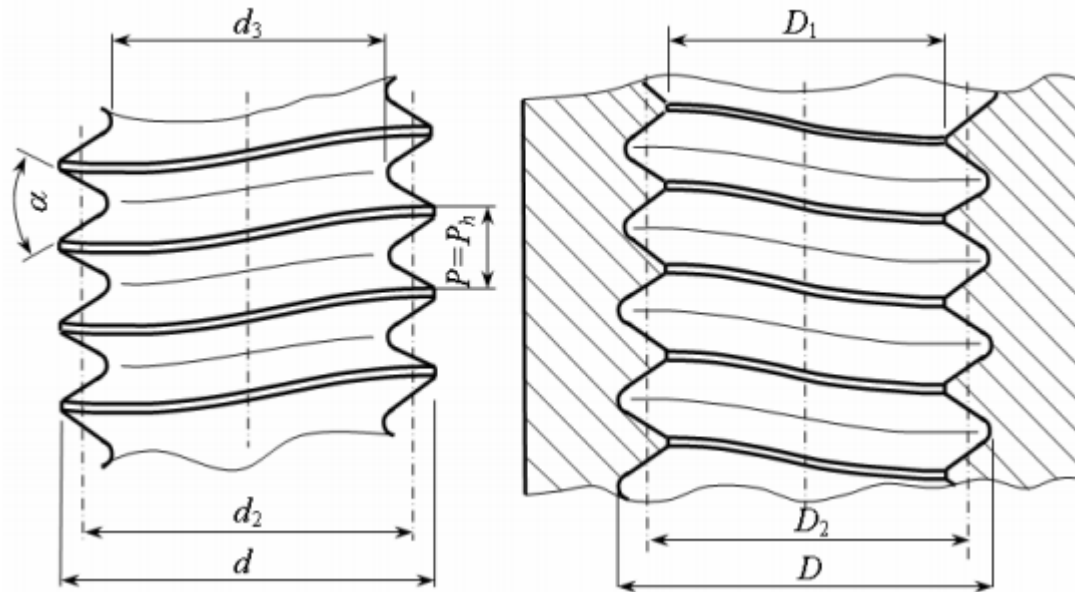


dvije zavojnice

PROFIL NAVOJA



- Navoj može biti : spoljašnji i unutrašnji.



Geometrijske mjere navoja:

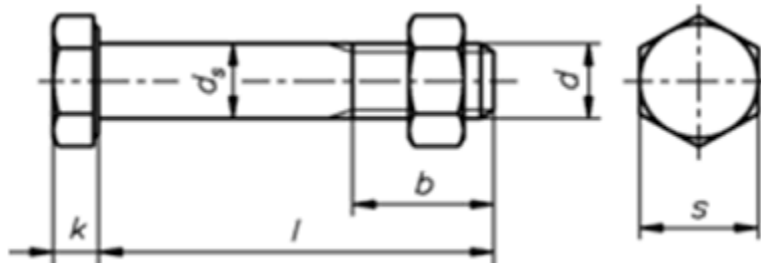
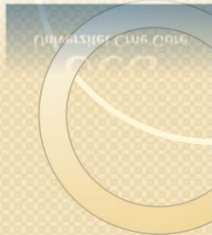
d – spoljašnji (nazivni) prečnik spoljašnjeg navoja

D – veliki prečnik unutrašnjeg navoja

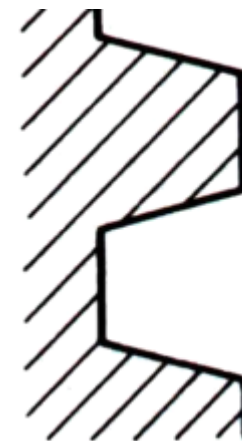
d_2 (D_2) – srednji prečnik spoljašnjeg (unutrašnjeg) navoja

d_3 – prečnik korijena (jezgra) spoljašnjeg navoja

D_1 – mali prečnik unutrašnjeg navoja



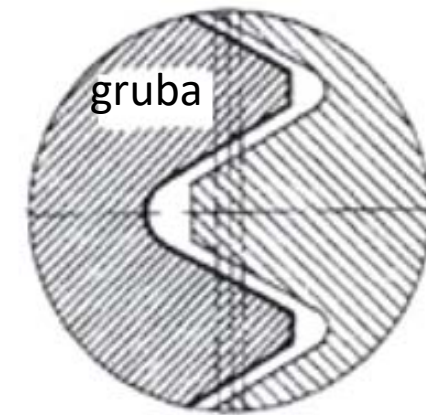
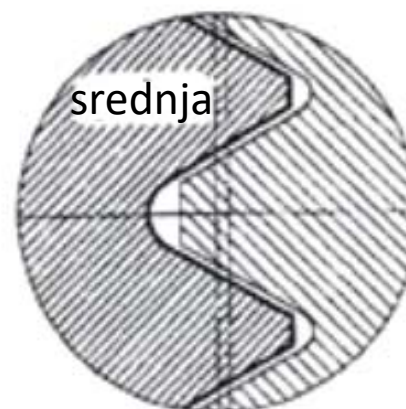
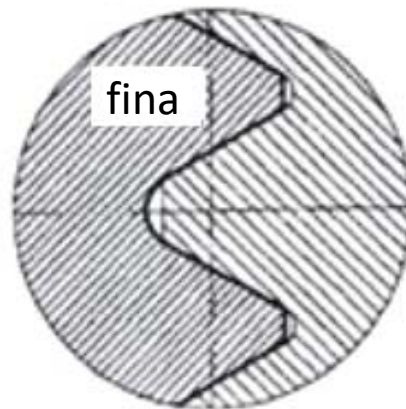
- Obilježavanje navoja: M20x1,5
 - M – metrički navoj
 - 20 – nominalni prečnik (d)
 - 1,5 - korak navoja
- Obilježavanje navoja: Tr30x5
 - Tr – trapezni navoj
 - 30 – nominalni prečnik (d)
 - 5 - korak navoja

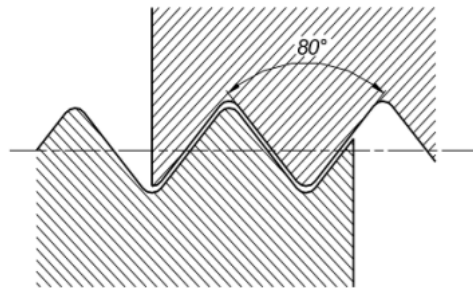


- Obilježavanje navoja: S50x4
 - S – kosi navoj
 - 50 – nominalni prečnik (d)
 - 4 – korak navoja (sitni)
 - 8 – normalni korak
 - 12 – krupni korak

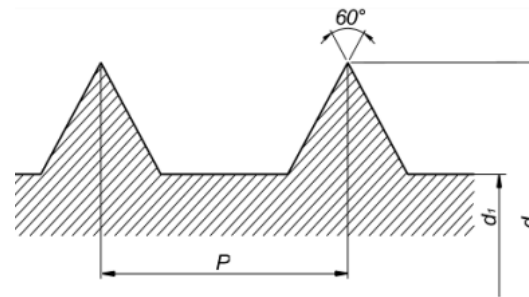


- Postoje tri klase nalijeganja:
 - fina (precizno mašinstvo)
 - srednja (opšte mašinstvo)
 - gruba (bez posebnih zahtjeva)

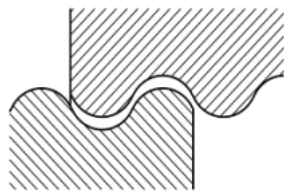




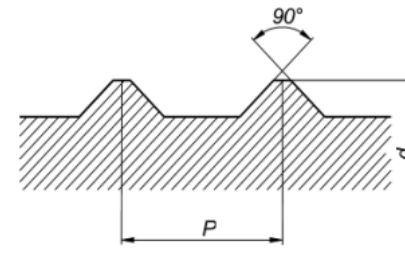
Navoj za cijevi (metal)



Navoj za drvo



Navoj za elektro elemente
(profil Edisonovog navoja)



Navoj za lim



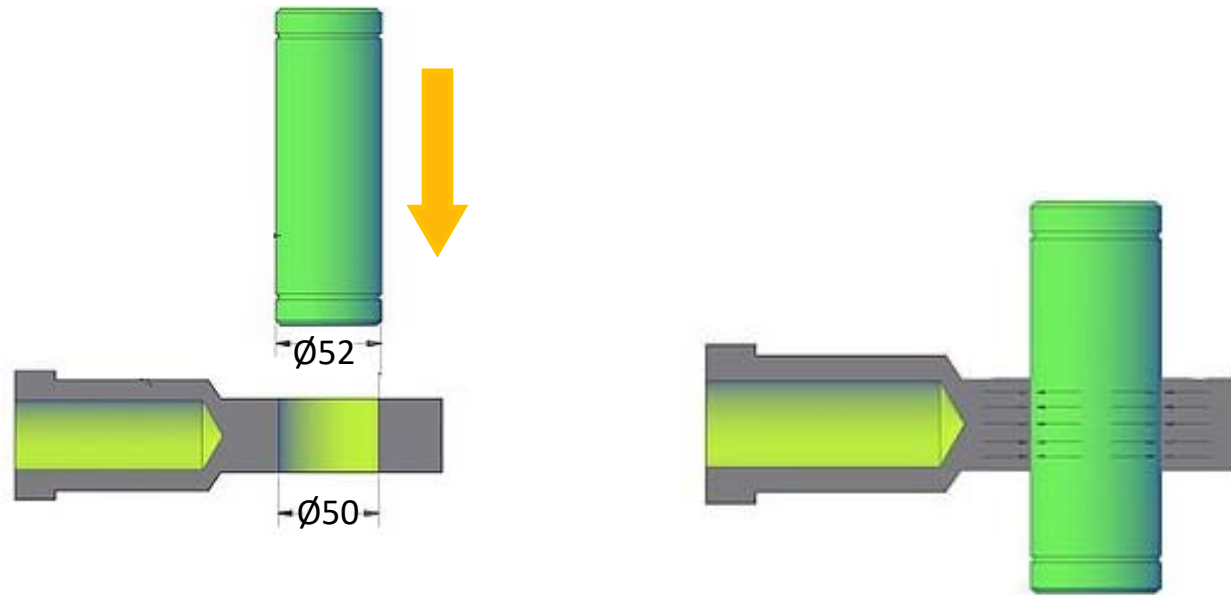
UCG
Univerzitet Crne Gore

UNIVERZITET CRNE GORE



Prof. dr Darko Bajić
Mašinski fakultet, Podgorica

Presovani spojevi



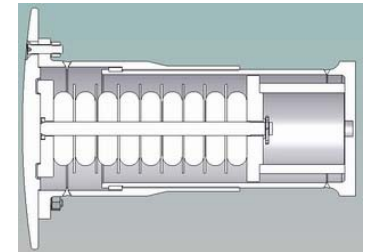
Presovani sklop



Konusni spoj

Opruge

- Mašinski elementi koji omogućavaju:
 - nesmetano pomjeranje elemenata u spoju (vješanje cijevnih elemenata)
 - ublažavanje udara (vozila i sredstva transporta),
 - akumulaciju energije (časovnik, igračke, oružje),
 - povratni hod (ventili, spojnice, kočnice)
- Posjeduju sposobnost elastičnog deformisanja pod dejstvom spoljašnjeg opterećenja.
- Podjela prema korišćenom materijalu za njihovu izradu:
 - metalne i
 - nemetalne.
- Podjela prema obliku:
 - lisnate,
 - tanjiraste,
 - prstenaste i
 - zavojne.
- Podjela prema vrsti naprezanja:
 - zatezno-pritisna,
 - torziona,
 - fleksiona.



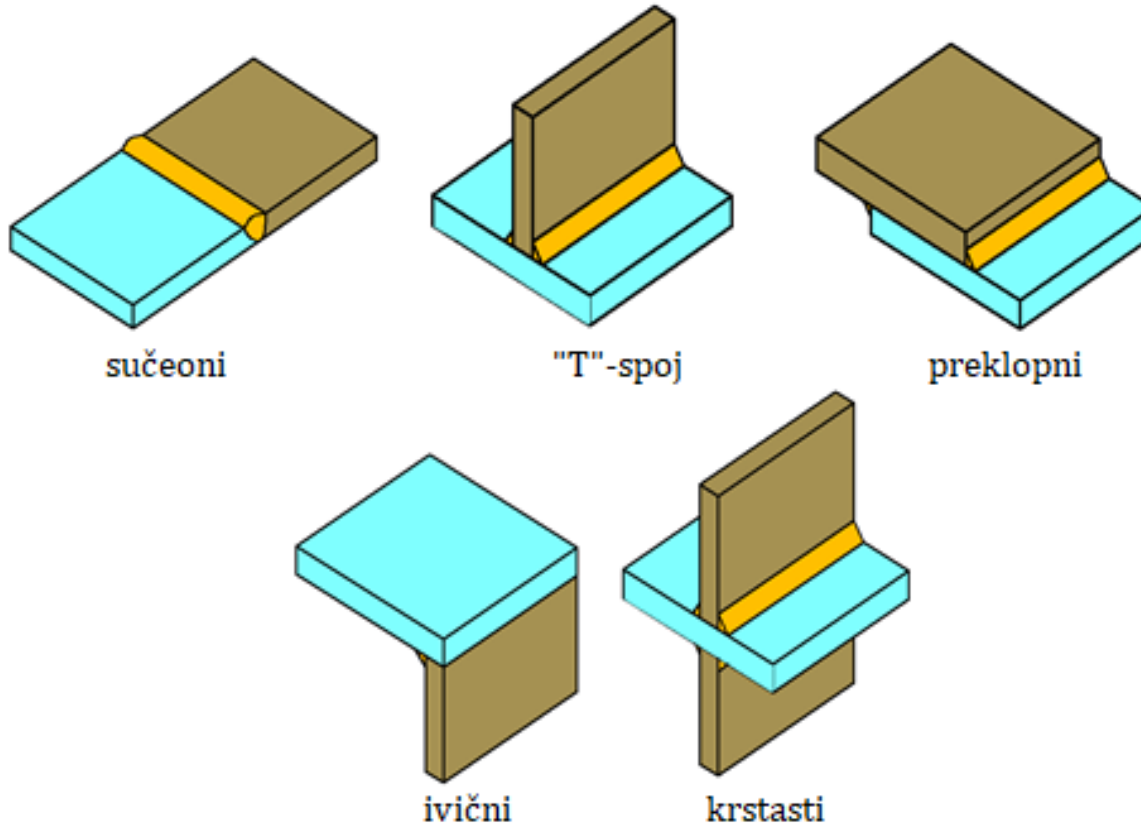
Zavareni spojevi

Zavarivanje je multidisciplinarna oblast nauke koja objedinjuje metalurgiju, mašinstvo, tehnologiju i elektrotehniku.

Zavarivanje je postupak spajanja materijala koji je u potpunosti zamijenio postupak spajanja materijala zakivanjem, a u velikoj mjeri livenje i kovanje.

1882. godine ruski istraživači **Bernardos i Olševski** su za zavarivanje materijala primijenili **električni luk**, tako da se oni mogu smatrati pionirima elektrolučnog zavarivanja. Postupak – egljena elektroda (minus pol) i zavarivani element (plus pol), izvor struje je bio akumulator, dodatni materijal je ručno dopreman u zonu zavarivanja.

Zavarivanje je tehnološki proces spajanja materijala i dobijanje monolitnih nerastavljivih spojeva istorodnih ili raznorodnih materijala.



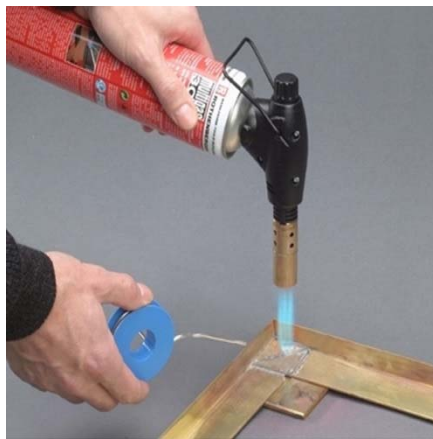
Vrste zavarenih spojeva



UCG
Univerzitet Crne Gore

Lemljeni spojevi

- Lemljenje je jedan od najstarijih postupaka formiranja nerazdvojivih spojeva.
- Koristeći rastopljeni dodatni materijal (lem) vrši se spajanje metalnih ili nemetalnih dijelovi.
- U ovom procesu osnovni materijal se ne topi - tačka topljenja je veća od tačke topljenja lema.
- U cilju postizanja kvalitetnijeg spoja, pri lemljenju se koriste "topitelji" (prašak, pasta) i/ili zaštitna atmosfera (gas ili vakum).
- Postupak se ranije najviše koristio za izradu nakita od zlata i platine, a kasnije i srebra.
- Sada se lemljenje koristi u elektronskoj, avio i automobilskoj industriji za spajanje metala, kompozitnih materijala i keramike i metala.





UCG
Univerzitet Crne Gore

Princip nastajanja spoja

- Pri lemljenju se javljaju fizičke pojave:
 - difuzija materijala lema u osnovni materijal,
 - adhezione sile između lema i površine osnovnog materijala,
 - kvašenje površina lemom,
 - površinski napon i
 - kapilarno djelovanje.

- Materijali za lemljenje su:
 - lemovi (lemna žica ili tinol),
 - topitelji i
 - zaštitna atmosfera.



- **Lemovi** su metalni ili nemetalni materijali. Koriste se u obliku žice, štapa, lima, praška ili čestica u topitelju.
- **Topitelji** su nemetalni materijali. Nakon detaljnog čišćenja, nanose se na površine koje se žele lemiti. Služe za uklanjanje oksidnih slojeva.
- **Zaštitne atmosfere** pri zagrijavanju materijala štite od oksidacije njihove površine i lema istovremeno. Vakum je najbolje rješenje



Dvostruki sučeoni



Skošeni preklopni



Obični preklopni



Dvostruki preklopni



Sa jednom trakom



Kosi



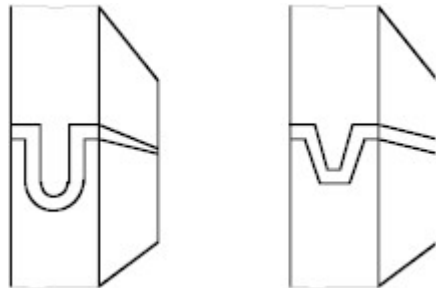
Preklopni



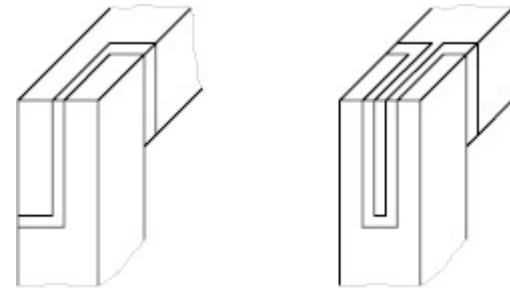
Sa dvije trake



Sučeoni spoj



sučeonih spojeva sa žljebom



ugaoni spojevi

Prednosti:

- Omogućeno spajanje metala s nemetalima.
- Omogućeno spajanje elemenata male debljine.
- Omogućeno spajanje različitih metala, kao i poroznih materijala.
- Omogućeno spajanje kompozitnih materijala.
- Nema zaostalih napona.

Nedostaci:

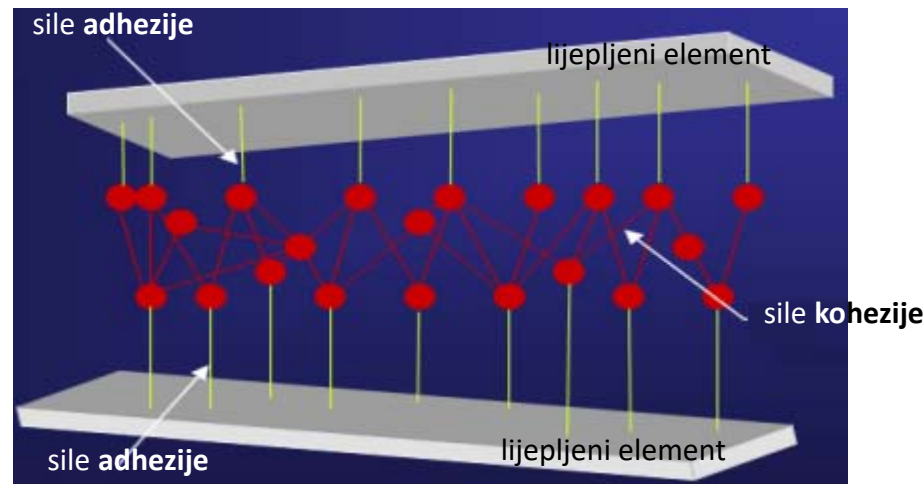
- Visoka cijena dodatnih materijala.
- Statička i dinamička nosivost spja je niža u poređenju sa zavarenim spojem

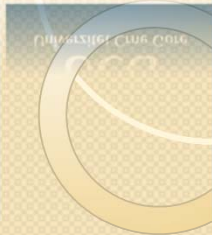


UCG
Univerzitet Crne Gore

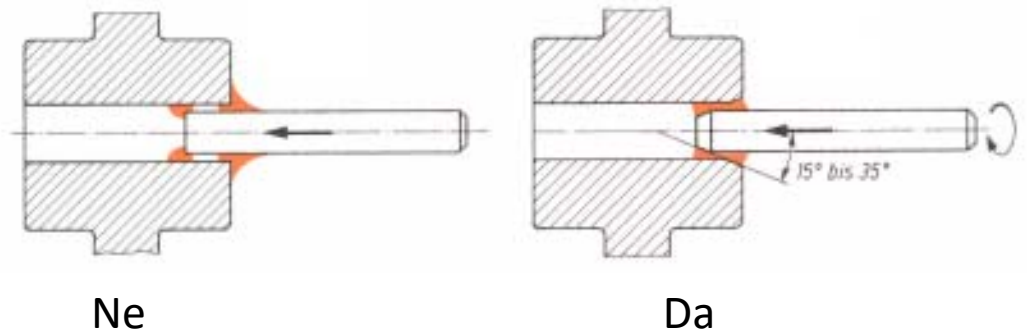
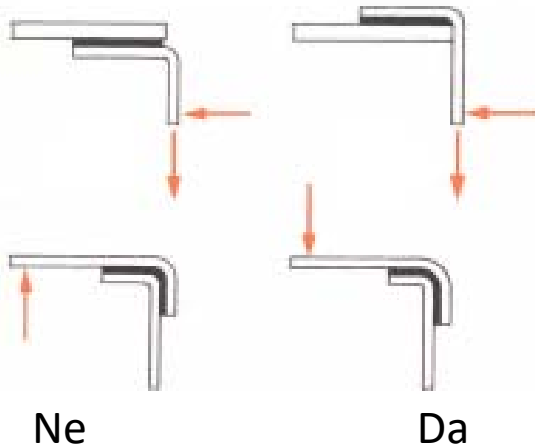
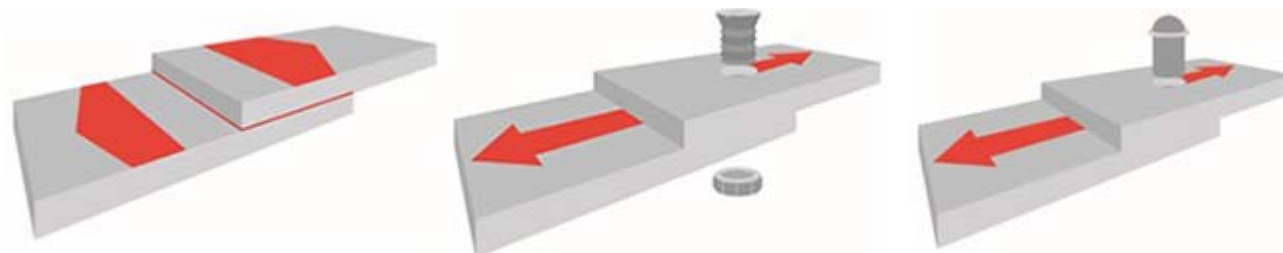
Lijepljeni spojevi

- Lijepljenje je tehnološki postupak spajanja dva ili više elemenata (materijala) u cilju postizanja nerastavljive (nerazdvojive) veze.
- Razdvajanje elemenata je nemoguće uraditi bez fizičkog oštećenja jednog ili svih elemenata u spoju.
- Lijepljenjem se spajaju, najčešće, nemetalni materijali, a mogu i legure lakih metala.
- Zahvaljujući sili **adhezije** koja postoji između dodatnog materijala (ljepila) i osnovnog materijala (lijepljenih elemenata) i sili **kohezije** unutar ljepila formira se spoj.





- Izuzetno fleksiblan postupak.
- Primjena je izražena kod materijala koji su osjetljivi na povećanje temperature, kao što su plastika i prirodni materijali.
- Ljepila služe i kao izolatori jer ne provode električnu energiju.
- Lijepljeni spojevi treba da su opterećeni na smicanje.
- Lijepljni spojevi su nepropusni i otporni na koroziju.
- Ljepilo ima elastično svojstvo pa može amortizovati dilatacije elemenata spoja.





UCG
Univerzitet Crne Gore

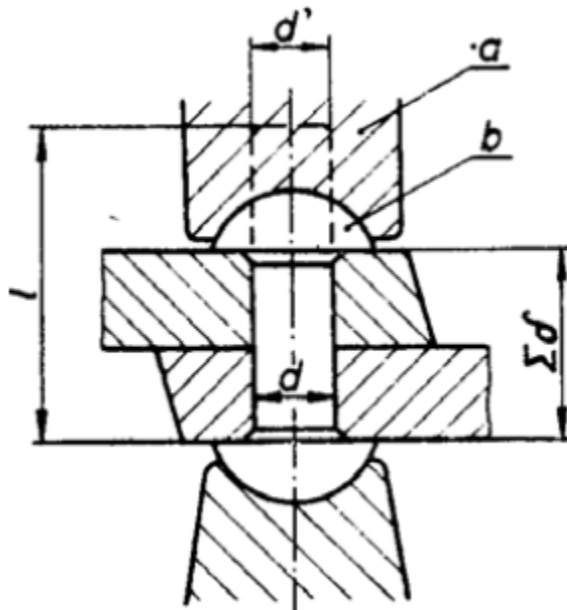
Univerzitet Crne Gore



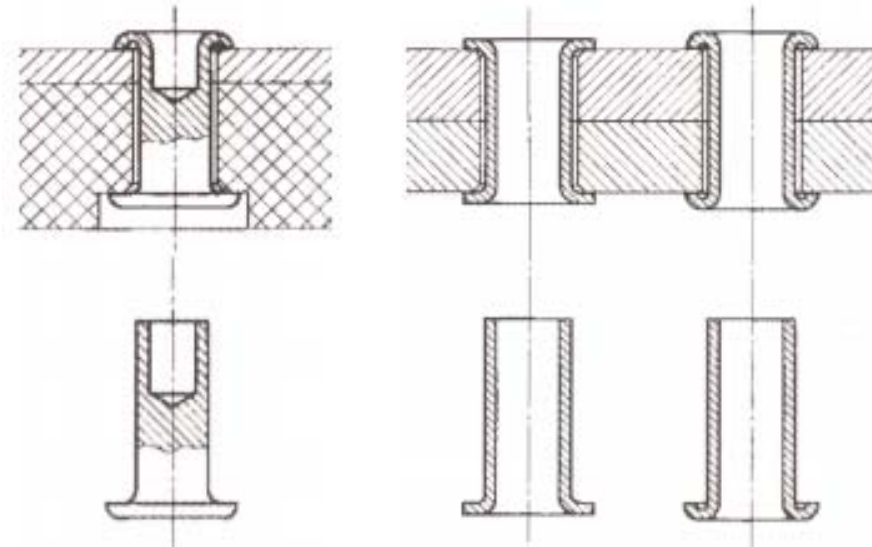
Prof. dr Darko Bajić
Mašinski fakultet, Podgorica

Zakovani spojevi

- Zakovani spojevi su nerastavljivi (nerazdvojivi) spojevi dva ili više mašinska dijela ili elementa ostvareni pomoću zakovica.
- Vršer diskontinualno (lokalno) prenošenje opterećenja.
- Ograničene primjene jer zbog koncentracije napona, nosivost spoja se smanjuje do 15 %.
- Zakovani spojevi su zamijenjeni zavarenim spojevima.

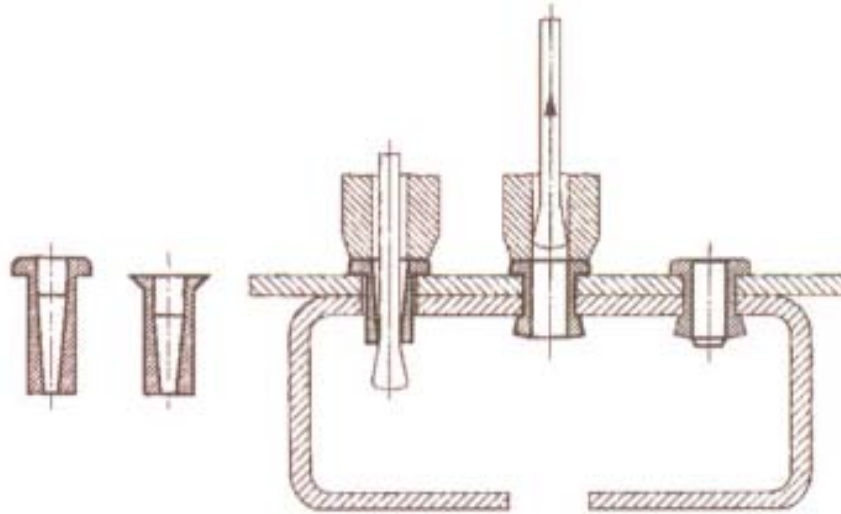


- Prilikom zakivanja izuzetno tankih limova, elastičnih materijala (guma, koža, plastika) i krutih materijala (keramika, obloge na kočnicama) koriste se male sile zakivanja.
- Koriste se polušuplje ili šuplje zakovice.

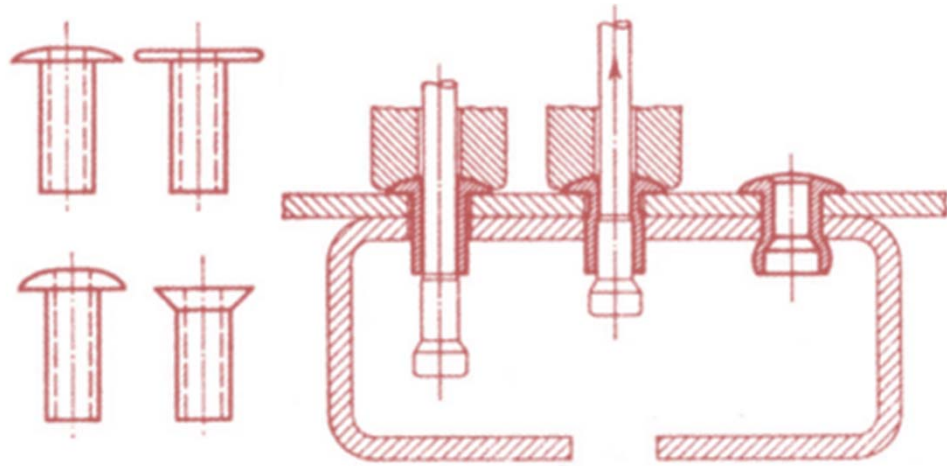




- Slijepe zakovice, šuplje ili polušuplje se koriste prilikom zakivanja šupljih profila.



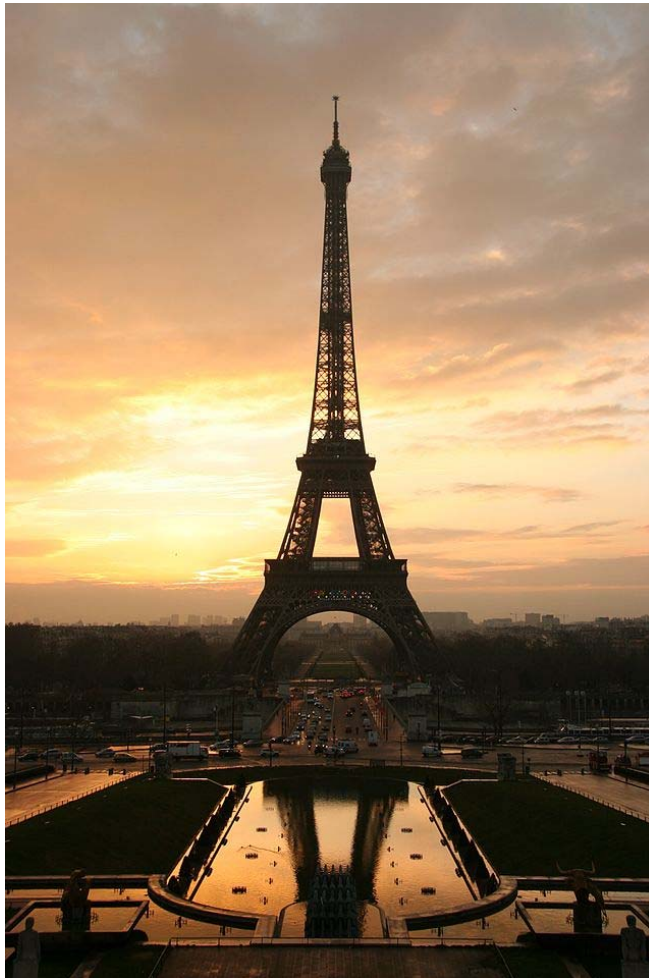
- Zakovica s trnom.





UCG
Univerzitet Crne Gore

UNIVERZITET CRNE GORE



Prof. dr Darko Bajić
Mašinski fakultet, Podgorica



15. 03. 1888.



26. 12. 1888.



12. 03. 1889.

- Za spoj neophodna 4 čovjeka:
 - za zagrijavanje zakovice,
 - za držanje zakovice na predviđenom mjestu,
 - za oblikovanje glave i
 - za udaranje čekićem.
- Približno 2,5 miliona zakovica ugrađeno



UCG
Univerzitet Crne Gore

Univerzitet Crne Gore

Prof. dr Darko Bajić
Mašinski fakultet, Podgorica



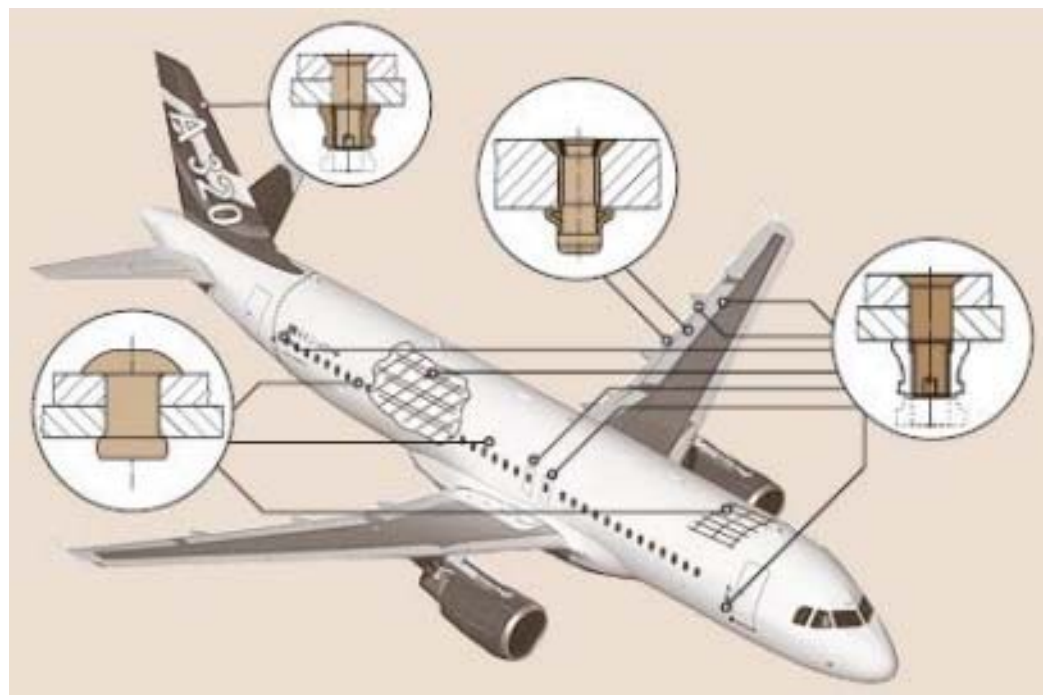
Golden Gate – San Francisko

- U svakom tornju oko 600.000 zakovica.



UCG
Univerzitet Crne Gore

Univerzitet Crne Gore



Prof. dr Darko Bajić
Mašinski fakultet, Podgorica

Zahvaljujem na pažnji!